

MODELO

Xm- 2

Instructivo de Armado



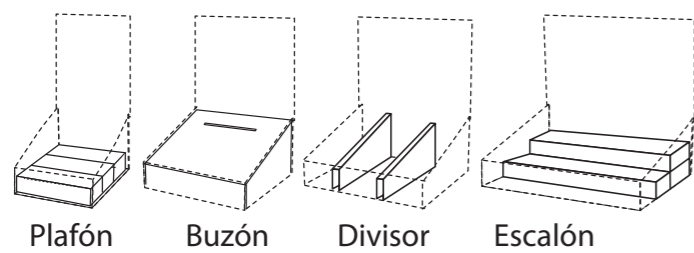
Identifique las piezas de su exhibidor. Usted tiene en sus manos un mueble **X&V** que será fácil de armar. Para una mejor exhibición y mayor rendimiento de su mueble, le sugerimos utilizar los accesorios disponibles, que harán que su producto luzca mejor en el punto de venta.

Gracias por su preferencia.

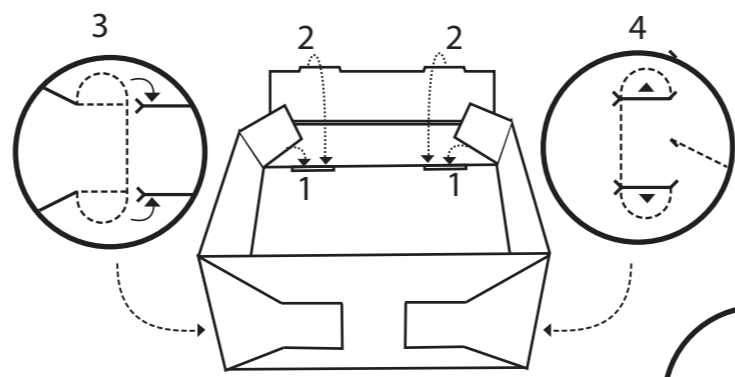
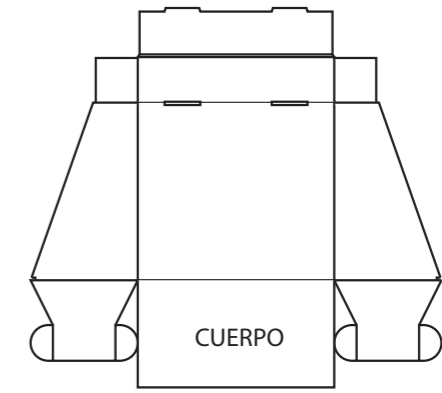
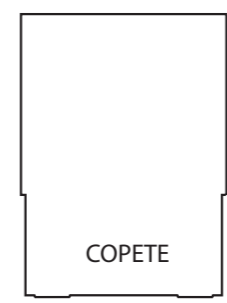


EXHIBIDORES QUE VENDEN

Accesorios disponibles familia XmA :



EXHIBIDORES QUE VENDEN



- Marque los dobleces de la pieza CUERPO enseguida:
- (1) Alinee las pestañas de los laterales a 90°.
 - (2) Doble y asegure el frente de la charola en los ojales.
 - (3) Doble las pestañas que entran en el respaldo a 90°.
 - (4) Páselas por las ranuras del respaldo y ábralas por la parte interna.
 - (5) Baje el COPETE y asegúrese de que las pestañas inferiores, entren en los ojales de la CHAROLA.
 - (6) Así mismo revise que el COPETE quede insertado en las ranuras laterales de la CHAROLA, para mantener el COPETE en su lugar.

