

MODELO

Xm- 4

Instructivo de Armado



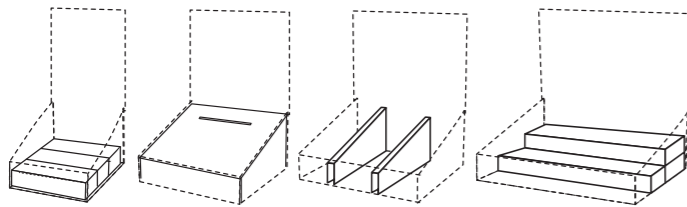
Identifique las piezas de su exhibidor. Usted tiene en sus manos un mueble **X&V** que será fácil de armar. Para una mejor exhibición y mayor rendimiento de su mueble, le sugerimos utilizar los accesorios disponibles, que harán que su producto luzca mejor en el punto de venta.

Gracias por su preferencia.



E X H I B I D O R E S Q U E V E N D E N

Accesorios disponibles familia XmA :



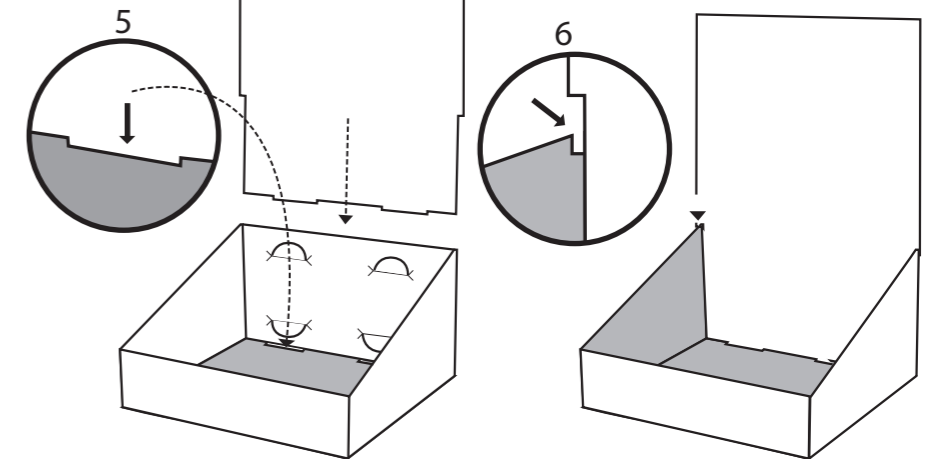
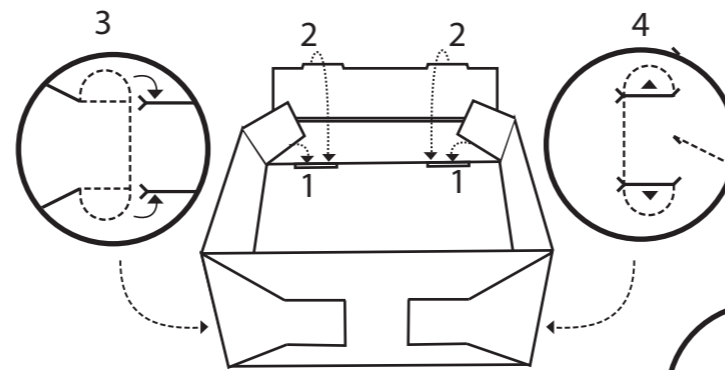
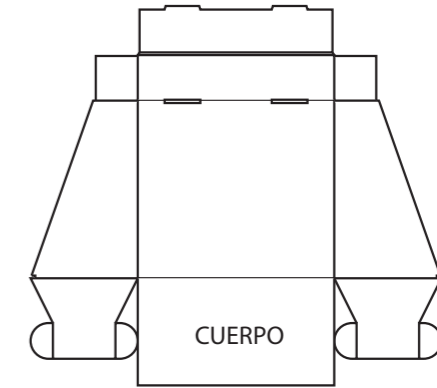
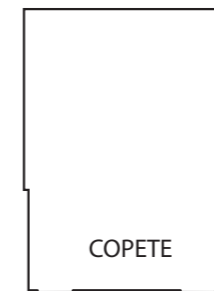
Plafón

Buzón

Divisor

Escalón

E X H I B I D O R E S Q U E V E N D E N



- Marque los dobleces de la pieza CUERPO enseguida:
- (1) Alinee las pestañas de los laterales a 90°.
 - (2) Doble y asegure el frente de la charola en los ojales.
 - (3) Doble las pestañas que entran en el respaldo a 90°.
 - (4) Páselas por las ranuras del respaldo y ábralas por la parte interna.
 - (5) Baje el COPETE y asegúrese de que las pestañas inferiores, entren en los ojales de la CHAROLA.
 - (6) Así mismo revise que el COPETE quede insertado en las ranuras laterales de la CHAROLA, para mantener el COPETE en su lugar.