

MODELO

Xm-5

Instructivo de Armado



10092015AF

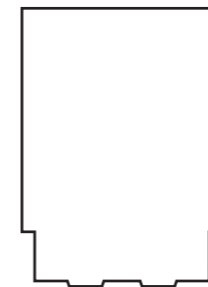
Identifique las piezas de su exhibidor. Usted tiene en sus manos un mueble **X&V** que será fácil de armar. Para una mejor exhibición y mayor rendimiento de su mueble, le sugerimos utilizar los accesorios disponibles, que harán que su producto luzca mejor en el punto de venta.

Gracias por su preferencia.

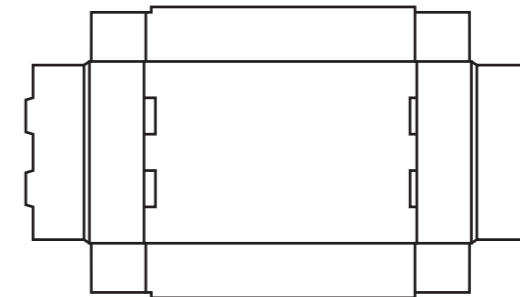


EXHIBIDORES QUE VENDEN

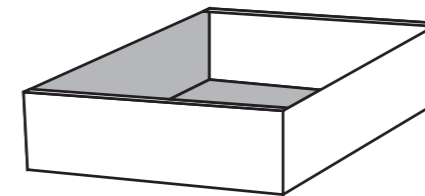
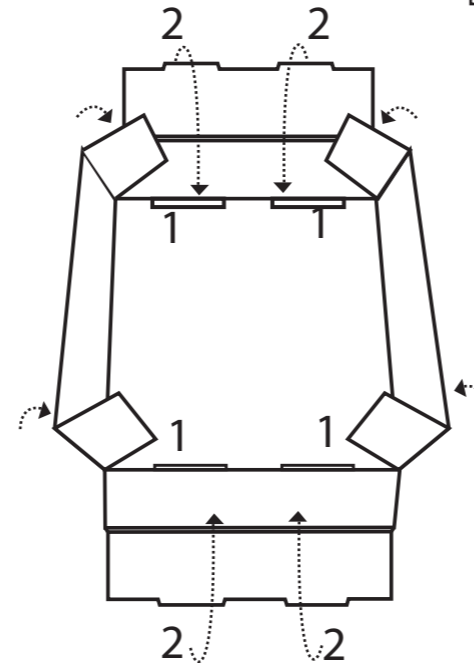
EXHIBIDORES QUE VENDEN



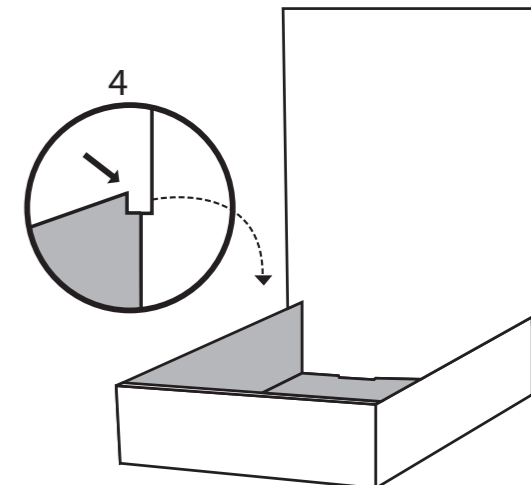
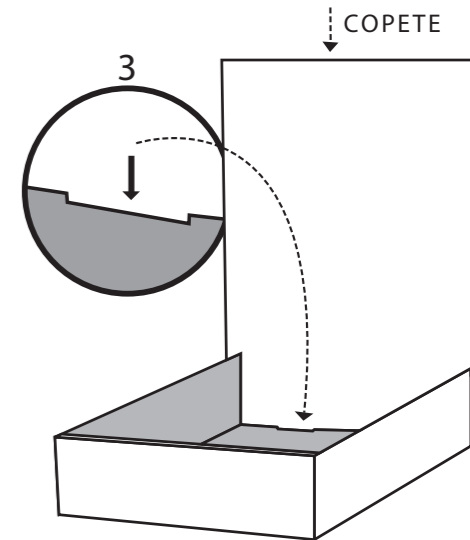
COPETE



CUERPO



CHAROLA ARMADA



LISTO

Marque los dobleces de la pieza CUERPO antes de armar y enseguida:

- (1) Alinee las pestañas de los laterales a 90°.
- (2) Doble y asegure los frentes de la charola para que se inserten en las ranuras.
- (3) Inserta el copete en la charola por la parte interna sobre las ranuras más anchas de la charola y baje hasta donde topa.
- (4) Cuando baje el copete asegure que las esquinas queden fijas insertando en los laterales de la charola. (como muestra la ilustración).