



E X H I B I D O R E S Q U E V E N D E N

© El contenido total (Incluyendo, pero no limitado a, texto, logotipos, contenido, planos, fotografías, nombres comerciales) están sujetos a derechos de propiedad por las leyes de Derechos de Autor y demás Leyes relativas Internacionales son propiedad exclusiva de sus autores y están bajo licencia otorgados a X&V, S.A. de C.V. DR 2013.



M O D E L O

Rack 4 Niveles y faldón

XR-5

PLANTILLA PARA ARTE: escala 100%
IMPRESIÓN: digital.
MATERIAL: Papel autoadherible

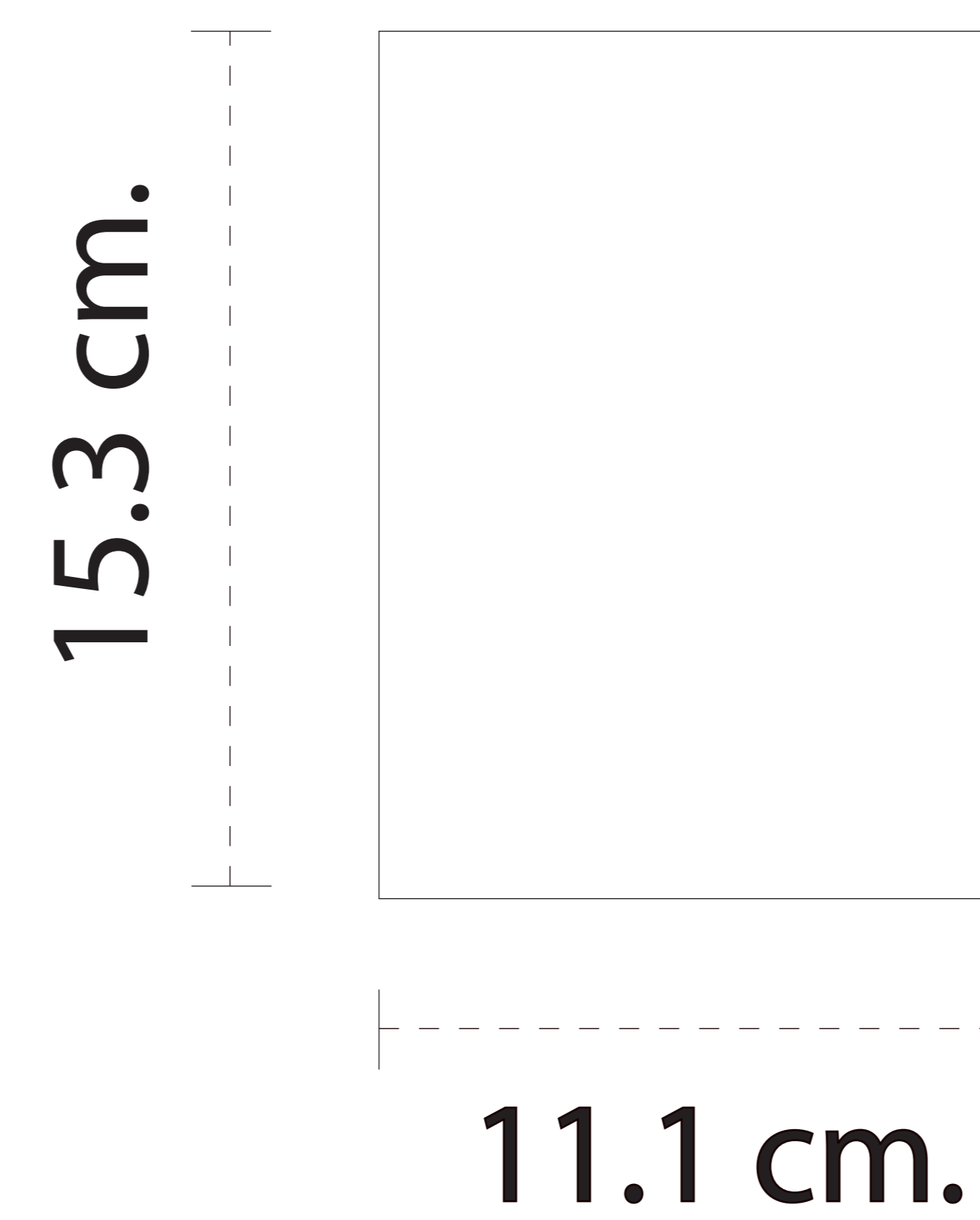


NOTA:

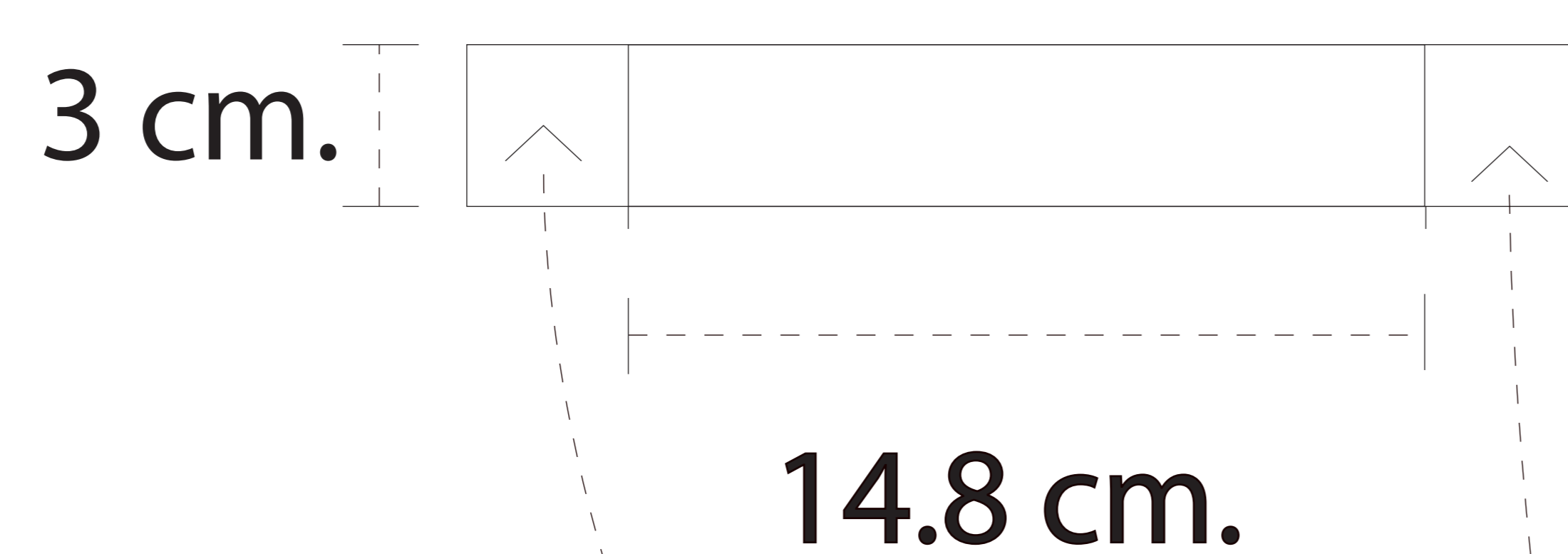
Monte el arte y conserve las líneas de PLANO para facilitar el corte de las piezas una vez impreso.

----- Línea medidas
_____ Línea PLANO

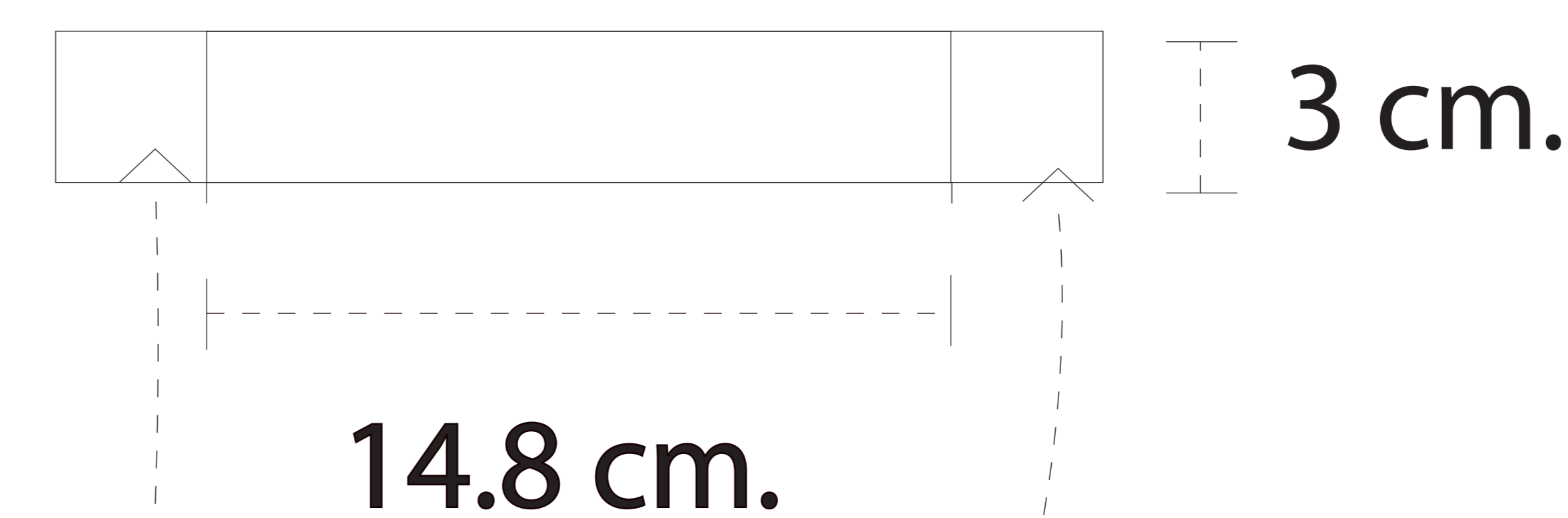
COPETE



LATERAL 1

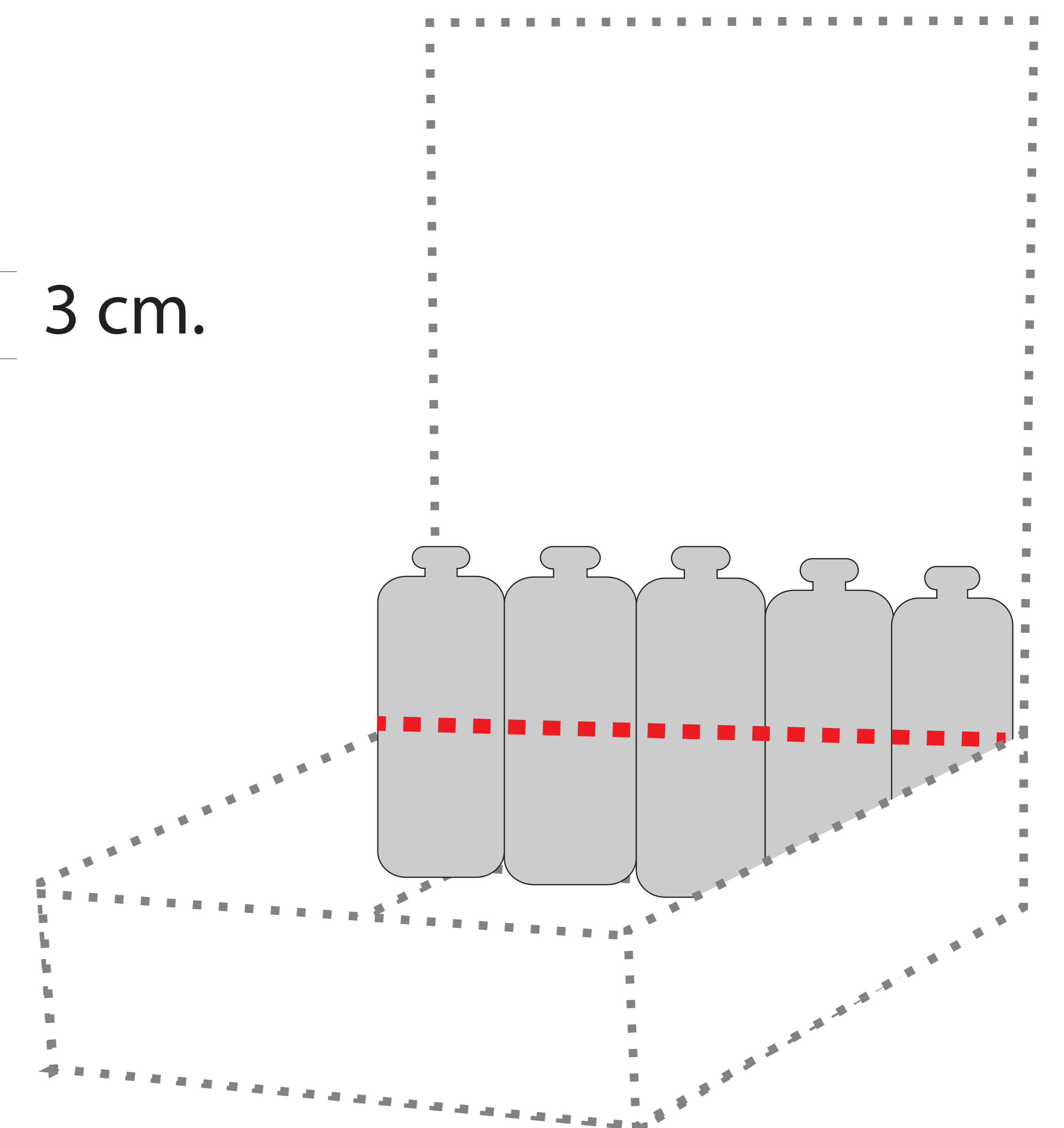
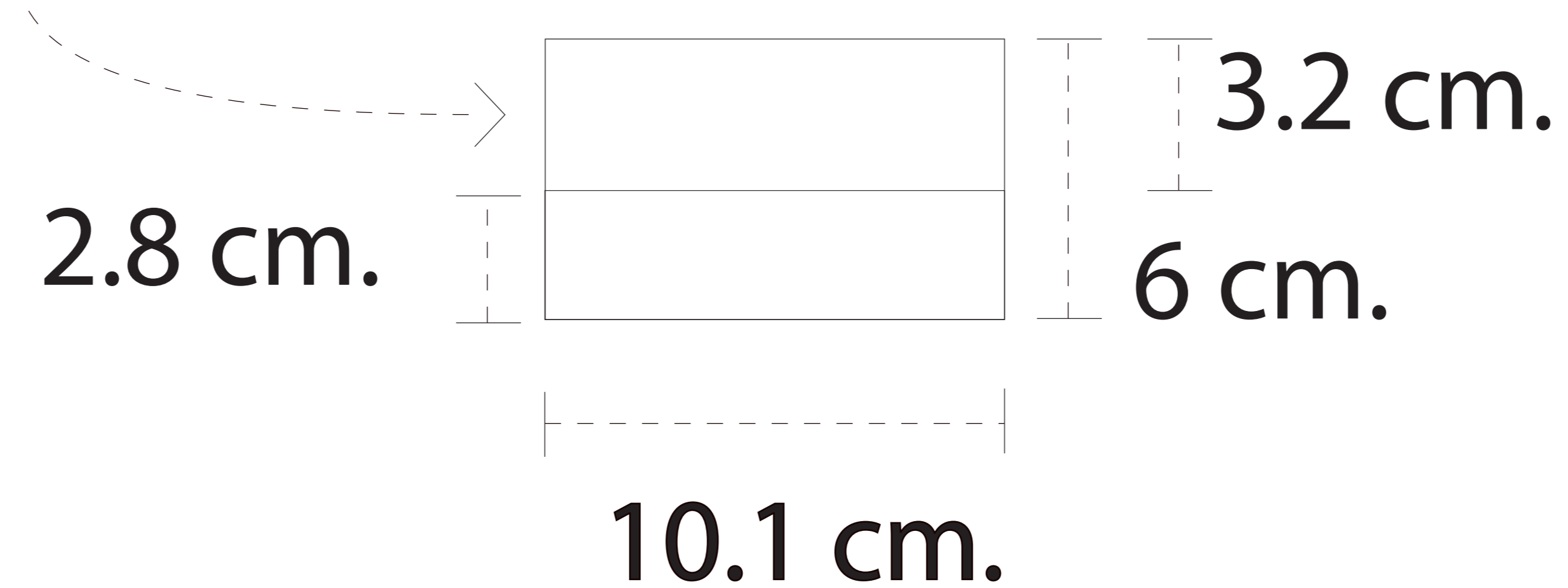


LATERAL 2



areas de rebace

CENEFA 1



SUGERENCIAS:

A partir de la línea roja punteada el copete queda por el interior del mueble. Puede usar imagen en toda el área del copete, esto dará presencia a su exhibidor aún cuando este vaya quedando vacío.

OJO: le sugerimos considere la altura de su producto y accesorios según el caso para evitar que la información importante se tape con el producto.